

NARIADENIE KOMISIE (ES) č. 625/2003

z 2. apríla 2003,

ktoré mení a dopĺňa nariadenie (ES) č. 1623/2000, ktoré stanovuje podrobné pravidlá na uplatňovanie nariadenia Rady (ES) č. 1493/1999 o spoločnom organizovaní trhu s vínom s ohľadom na trhové mechanizmy

KOMISIA EURÓPSKÝCH SPOLOČENSTIEV,
so zreteľom na Zmluvu o založení Európskeho spoločenstva,

so zreteľom na nariadenie rady (ES) č. 1493/1999 z 17. mája 1999 o spoločnej organizácii trhu s vínom¹, zmenené a doplnené nariadením (ES) č. 2585/2001², a najmä jeho články 26, 33 a 36,

Keďže:

- (1) Kapitola I, hlava I nariadenia Komisie (ES) č. 1623/2000³, ako bola naposledy zmenená a doplnená nariadením (ES) č. 1795/2002⁴, ustanovuje podrobné pravidlá na uplatňovanie schémy podpory pre hrozno, hroznový mušt, koncentrovaný hroznový mušt alebo rektifikovaný hroznový mušt. Skúsenosti ukázali, že jedlé produkty kvalifikované podľa tejto schémy sa majú špecifikovať podrobnejšie, administratívne bremeno uvalené na užívateľov a spracovateľov šťavy sa má objasniť a majú sa uviesť primerané argumenty na zabezpečenie toho, že sa bude sledovať vhodné použitie. Percentuálne množstvá jedlých produktov, ktoré sa musia skontrolovať, musia byť väčšie, ako v prípade iných schém, pretože produkt sa často používa v inom členskom štáte, ako bola poskytnutá podpora.
- (2) Podľa schémy podpory pre mušt používanej na zvýšenie obsahu alkoholu vo vínnych produktoch, je treba upraviť metódu na stanovenie obsahu alkoholu. Na uľahčenie tejto práce sú členské štáty zodpovedné za administratívu na uplatňovanie podpory. Na umožnenie dôsledných a účinných kontrol je potrebné špecifikovať kontrolné postupy.
- (3) Na zabezpečenie toho, že sa rovnaký prístup zachováva v problémových prípadoch, je potrebné harmonizovať poskytovanie podpory podľa rôznych schém, na ktoré sa vzťahuje nariadenie (ES) č. 1623/2000.
- (4) Na umožnenie vykonávania podrobných a účinných kontrol v prípade pomoci na súkromné uchovávanie vína je potrebné ustanoviť spôsoby a objasniť rozsah tolerancie na overenie obsahu alkoholu hroznového muštu, koncentrovaného hroznového muštu a rektifikovaného koncentrovaného hroznového muštu. Na zabezpečenie preddavkov podľa tohto opatrenia sa musia zmeniť administratívne postupy.
- (5) S ohľadom na opatrenia na destiláciu vedľajších produktov pri výrobe vína, je správne upraviť podporu a ceny podľa typu príslušného vedľajšieho produktu. Podporu paušálnou sadzbou a paušálnu podporu ceny je preto potrebné zrušiť. Navyše, s cieľom zareagovať na štrukturálne zmeny v sektore, príslušným členským štátom je potrebné umožniť rozšíriť výnimku z povinnosti dodať vedľajšie produkty na destiláciu určitým kategóriám výrobcov.

¹ Ú. v. ES L 179, 14.07.1999, s. 1.

² Ú. v. ES L 345, 29.12.2001, s. 10.

³ Ú. v. ES L 194, 31.07.00, s. 45.

⁴ Ú. v. ES L 272, 10.10.02, s. 15.

- (6) Pokiaľ sa členský štát rozhodne meniť výrobcom nákupnú cenu v závislosti od úrody podľa destilačných opatrení uvedených v článku 28 nariadenia (ES) č. 1493/1999, je možné predĺžiť konečný termín do ktorého sa má vyplatiť podpora výrobcom liehu.
- (7) Na zabezpečenie toho, aby sa finančné transakcie pri núdzovej destilácii uskutočnili správne, ako je uvedené v článku 30 nariadenia (ES) č. 1493/1999, je treba potvrdiť, že preddavok na cenu, ktorú má intervenčná agentúra zaplatiť výrobcom liehu, sa bude poskytovať rovnako, ako podpora uvedená v prípade iných destilácií.
- (8) Pre všetky destilačné opatrenia, ustanovenie, ktoré sa vzťahuje na použitie časti vína, skontrolovaného ako reprezentatívne víno všetkého doručeného vína na destiláciu, sa ruší. Navyše, preddavky platené v prípade núdzovej destilácie a posudzované ako podpora je treba zahrnúť do systému zrážok, a tie isté opatrenia je treba zaviesť pre všetky odlišné destilácie na zabezpečenie toho, aby výrobcovia dostali minimálnu cenu za svoje víno, pokiaľ ju výrobca liehu nezaplatí.
- (9) Skúsenosti ukázali, že je potrebné upraviť opatrenia, ktoré vykonávajú intervenčné agentúry, na poskytovanie alkoholu získaného v prípade odlišných destilačných opatrení. Konečné termíny na odobratie alkoholu sa preto majú stanoviť od prípadu k prípadu, pokiaľ sa jedná o veľké množstvá. Na zlepšenie marketingových príležitostí je treba zrušiť súčasné geografické obmedzenia predaja alkoholu. Podmienky kontroly miesta určenia alkoholu používaného vo vykurovacom sektore je tiež potrebné špecifikovať.
- (10) Riadenie intervenčných opatrení vyžaduje, aby členské štáty poskytovali Komisii veľké množstvo informácií a preto je na to potrebné stanoviť pravidlá.
- (11) Nariadenie (ES) č. 1623/2000 sa musí z tohto dôvodu zmeniť a doplniť.
- (12) Niektoré zmeny a doplnenia majú za cieľ objasniť existujúce ustanovenia alebo poskytnúť doplňujúce informácie a sú vhodné pre prevádzkovateľov trhu. Je potrebné ich preto uplatňovať so spätnou platnosťou.
- (13) Iné zmeny a doplnenia majú za cieľ zlepšiť podmienky, ktoré upravujú jednotlivé opatrenia na poskytovanie alkoholu. Tieto sa preto majú uplatňovať od uverejnenia tohto nariadenia.
- (14) Väčšina zmien a doplnení vykonáva technické zmeny v opatreniach na riadenie trhu. Na to, aby sa predišlo narušeniam v tomto vínnom roku, tieto zmeny a doplnenia je potrebné uplatňovať od nasledovného vínného roku.
- (15) Opatrenia ustanovené v tomto nariadení sú v súlade so stanoviskom Riadiaceho výboru pre víno,

PRIJALA TOTO NARIADENIE:

Článok 1

Nariadenie (ES) č. 1623/2000 sa týmto mení a dopĺňa takto:

1. Kapitola I hlavy I sa nahrádza nasledovným:

„KAPITOLA I

VÝROBA HROZNOVEJ ŠŤAVY

Článok 3

Účel podpory

Podpora podľa článku 35 ods. 1, písm. a) nariadenia (ES) č. 1493/1999 sa poskytne spracovateľom, ktorí:

- (a) sú sami výrobcovia, alebo skupinou výrobcov, spracúvajú alebo spracovali vo svojom mene hrozno z vlastnej produkcie a hroznový mušt a koncentrovaný hroznový mušt získali výlučne z ich vlastného pozberaného hrozna určeného na hroznovú šťavu; alebo
- (b) nakúpili priamo alebo nepriamo od výrobcov alebo skupiny výrobcov hrozno v spoločenstve s cieľom získať hroznový mušt a koncentrovaný hroznový mušt s cieľom spracovať ho na hroznovú šťavu.

Hroznový mušt a koncentrovaný hroznový mušt musí pochádzať z hrozna vypestovaného v spoločenstve.

Článok 4

Výroba iných jedlých produktov z hroznovej šťavy

Hroznová šťava alebo získaná koncentrovaná hroznová šťava sa môže spracovať na akékoľvek jedlé produkty iné ako vínne produkty, ako je uvedené v prílohe I k nariadeniu (ES) č. 1493/1999 alebo na produkty uvedené v článku 35 ods. 1, písm. b) a c) tohto nariadenia.

Článok 5

Technické požiadavky na produkty

1. Suroviny na spracovanie hroznovej šťavy uvedené v článku 3 musia byť zdravé, dobrej trhovej kvality a vhodné na spracovanie na hroznovú šťavu.
2. Hroznový mušt použitý a získaný z hrozna musí mať špecifickú hmotnosť pri 20°C medzi 1,055 a 1,100 gramov na kubický centimeter.
3. V čase, keď sa hroznová šťava použije na výrobu jedlých produktov musí byť v súlade so smernicou Rady 2001/112/ES(*).

Článok 6

Administratívne pravidlá uplatniteľné na spracovateľov na inšpekčné účely

1. Spracovatelia, ktorí vykonajú opatrenia na spracovanie hroznovej šťavy v aktuálnom vínnom roku, by mali predložiť pred začiatkom každého vínného roku rozpis spracovania

hroznovej šťavy príslušnému orgánu členského štátu. Pokiaľ sa spracovateľ zaviazal spracovať hroznovú šťavu prvýkrát po začatí vinného roka musí predložiť rozpis pred začatím.

Rozpis má obsahovať nasledujúce informácie:

- (a) typ suroviny určenej na spracovanie (hrozno, hroznový mušt alebo koncentrovaný hroznový mušt);
 - (b) miesto, kde je hroznový mušt a koncentrovaný hroznový mušt určený na spracovanie uskladnený;
 - (c) miesto, kde sa spracovanie bude uskutočňovať.
2. Spracovatelia, ktorí robia opatrenia na spracovanie hroznovej šťavy iba v určitý dátum, predložia najneskôr tri pracovné dni pred začatím spracovania oznámenie o spracovaní príslušnému orgánu v členskom štáte.

Oznámenie o spracovaní má obsahovať nasledujúce informácie:

- (a) informácie požadované podľa druhého pododseku odseku 1;
- (b) množstvo hrozna, hroznového muštu alebo koncentrovaného hroznového muštu určeného na spracovanie;
- (c) špecifickú hmotnosť hroznového muštu a koncentrovaného hroznového muštu;
- (d) začiatkový dátum a pravdepodobné trvanie spracovateľských operácií.

Oznámenie sa musí vzťahovať na minimálne množstvo:

- (a) 1,3 tony hrozna;
 - (b) 10 hektolitrov hroznového muštu;
 - (c) 3 hektolitry koncentrovaného hroznového muštu.
3. Navyše informácií uvedených v odsekoch 1 a 2 môžu členské štáty požiadať spracovateľa o ďalšie informácie.
4. Príslušný orgán členského štátu opečiatkuje rozpisy a oznámenia uvedené v odsekoch 1 a 2 a vráti kópiu spracovateľovi.
5. Ako výnimku odsekov 1,2 a 3 môžu členské štáty zaviesť zjednodušený postup pre spracovateľov, ktorí spracovávajú menej ako 5 ton hrozna, alebo 40 hl hroznového muštu alebo 12 hl koncentrovaného hroznového muštu v každom vinnom roku.
6. Spracovatelia sú povinní archivovať záznamy, o nasledovných informáciách získaných z priložených dokumentov alebo registrov uvedených v článku 70 nariadenia (ES) č. 1493/1999:

- (a) množstvá a špecifickú hmotnosť suroviny, ktoré privádzajú do svojich priestorov každý deň, a kde je to vhodné aj meno a adresu predajcu;
- (b) množstvá a špecifickú hmotnosť suroviny použitej každý deň;
- (c) množstvá hroznovej šťavy produkovanej každý deň;
- (d) množstvo hroznovej šťavy, ktoré sa odváža zo svojich priestorov každý deň a meno a adresu príjemcu, alebo množstvo hroznovej šťavy použitej každý deň spracovateľom.

Doklady o pohybe zásob sa majú sprístupniť inšpekčným orgánom v prípade kontrol.

Článok 7

Administratívne pravidlá uplatniteľné pre používateľov na inšpekčné účely

1. Na účely tejto kapitoly „používateľom“ je ktorýkoľvek operátor, ktorý vykonáva jednu z nasledovných operácií: fľaškovanie, balenie alebo lisovanie hroznovej šťavy alebo koncentrovanej hroznovej šťavy, uskladnenie s cieľom predaja jednému alebo viacerým podnikateľom zodpovedným za uskutočnenie predchádzajúcich, alebo nasledovných operácií, alebo prípravu iných jedlých produktov z tejto šťavy.

Takéto operácie sa môžu tiež uskutočniť spracovateľmi, ako je uvedené v článku 3.

2. Používateľ doručí príslušnému orgánu v mieste vyloženia písomný záväzok, že podnikateľ nespracoval hroznovú šťavu na vínné produkty uvedené v prílohe I nariadenia (ES) č. 1493/1999 alebo produkty uvedené v článku 35 ods. 1, písm. b) a c) tohto nariadenia.

Členské štáty ustanovia požiadavky na predloženie dokladov o takýchto záväzkoch. Oznámenie o takomto záväzku sa musí predložiť pred tým, ako sa hroznová šťava, alebo koncentrovaná hroznová šťava spracuje a nie neskôr, ako štyri mesiace po predložení prihlášky o podporu uvedenú v článku 8 tohto nariadenia.

Vývoz bude závisieť od súladu s takýmto záväzkom.

3. Keď spracovatelia odosielajú hroznovú šťavu používateľovi v spoločenstve:

- (a) spracovatelia vyznačia na sprievodných dokumentoch, uvedených v článku 70 ods. 1 nariadenia (ES) č. 1493/1999, či na spracovanie hroznovej šťavy bolo alebo bude predložená prihláška na poskytnutie podpory a skutočný, alebo plánovaný čas podania prihlášky;
- (b) používatelia odošlú sprievodný dokument príslušnému orgánu v mieste vyloženia najneskôr 15 dní po obdržaní produktu;
- (c) pokiaľ používatelia odošlú šťavu, ktorú získali, inému prevádzkovateľovi v spoločenstve, zabezpečia, aby prevádzkovateľ podpísal písomný záväzok a tento doručia príslušnému orgánu v časovom limite stanovenom v druhom pododseku odseku 2;

(d) príslušný orgán, po doručení písomného záväzku opečiatkuje priložené dokumenty a opečiatkovanú kópiu odošle príslušnému spracovateľovi hroznej šťavy najneskôr do 30 dní od doručenia záväzku.

4. Podľa článku 2 nariadenia Komisie (ES) č. 2729/2000 (**), počas vínného roka príslušné orgány skontrolujú vzorkovaním, na základe analýzy rizika, že záväzok uvedený v odseku 2 tohto článku sa dodržal. Kontroly sa musia týkať aspoň 10% množstva, pre ktoré sa žiadalo opečiatkovanie sprievodných dokumentov, uvedeného v odseku 3 písm. d) tohto článku, ktoré boli doručené počas predošlého vínného roka.

Článok 8

Žiadosti o podporu

1. Spracovatelia uvedení v článku 6 ods. 1 predložia žiadosti príslušnému orgánu členského štátu najneskôr šesť mesiacov od ukončenia vínného roka. K žiadosti budú priložené nasledovné dokumenty:

- (a) kópia uvedeného rozpisu spracovania;
- (b) kópia záznamu o stave zásob uvedeného v článku 6 ods. 6 alebo jeho sumár; členské štáty môžu vyžadovať, aby takéto kópie a sumáre boli potvrdené príslušným orgánom zodpovedným za kontroly.

Členské štáty môžu vyžadovať ďalšiu dokumentáciu.

2. Spracovatelia uvedení v článku 6 ods. 2 predložia žiadosti príslušnému orgánu členského štátu najneskôr šesť mesiacov od ukončenia spracovateľských operácií. K žiadosti budú priložené nasledovné dokumenty:

- (a) kópia záznamu o uvedenom spracovaní;
- (b) kópia záznamu o stave zásob uvedeného v článku 6 ods. 6 alebo jeho sumár; členské štáty môžu vyžadovať, aby takéto kópie a sumáre boli potvrdené príslušným orgánom zodpovedným za kontroly.

V žiadosti o podporu má byť uvedené množstvo suroviny skutočne spracovanej a deň, kedy sa spracovanie ukončilo.

3. Spracovateľ predloží príslušnému orgánu členského štátu, najneskôr šesť mesiacov od doručenia žiadosti o podporu:

- (a) kópiu sprievodných dokumentov opečiatkovaných príslušným orgánom, ako je uvedené v článku 7 ods. 3, písm. d);
- (b) kópiu sprievodných dokumentov s colnou pečiatkou, ktorá potvrdzuje vývoz.

4. Ako výnimku odsekov 1 a 2 môžu členské štáty uviesť zjednodušený postup pre spracovateľov, ktorí spracovávajú menej ako 5 ton hrozna, alebo 40 hl hroznového muštu

alebo 12 hl koncentrovaného hroznového muštu v každom vínnom roku. Toto sa musí ukončiť najneskôr šesť mesiacov od ukončenia vínného roku.

Článok 9

Výška podpory a pravidlá

1. Podpora na používanie hrozna, hroznového muštu a koncentrovaného hroznového muštu sa stanoví na základe množstva skutočne spracovanej suroviny nasledovne:
 - (a) pre hrozno: 4,952 EUR za 100 kg;
 - (b) pre hroznový mušt: 6,193 EUR za hl;
 - (c) pre koncentrovaný hroznový mušt: 21,655 EUR za hl.
2. Okrem prípadov vyššej moci, žiadna podpora sa nevyplatí za množstvo suroviny v prípade, že sa prekročí nasledovný pomer medzi surovinou a získanou hroznovou šťavou:
 - (a) 1,3 v prípade hrozna, v 100 kg na hl;
 - (a) 1,05 v prípade muštu, v hl na hl;
 - (a) 0,30 v prípade koncentrovaného muštu, v hl na hl.

Pokiaľ získaným produktom je koncentrovaná hroznová šťava, tieto pomery sa násobia piatimi.

Článok 10

Vyplatenie podpory

Príslušný orgán vyplatí podporu do troch mesiacov od dátumu predloženia príslušnej dokumentácie uvedenej v článku 8.

Článok 11

Preddavky

1. Spracovatelia môžu požiadať o preddavky v čiastke, ktorá sa rovná podpore uvedenej v článku 9 vypočítanej zo suroviny, ktorej vstup do svojich priestorov môže dokázať, za predpokladu že zložili zábezpeku príslušnému orgánu. Táto zábezpeka bude 120% preddavkov.
2. Preddavky vyplatí príslušný orgán do troch mesiacov od predloženia dôkazu, že zábezpeka bola zložená. Žiadne preddavky sa však nevyplatia pred 1. januárom príslušného vínného roku.

3. Po tom, ako príslušný orgán skontroluje požadovanú dokumentáciu uvedenú v článku 8, zábezpeka uvedená v odseku 1 tohto článku sa uvoľní úplne alebo čiastočne v súlade s postupom uvedeným v článku 19 nariadenia (EHS) č. 2220/85.

Článok 11a

Postihy a prípady vyššej moci

1. Pokiaľ spracovateľ predloží požadovanú dokumentáciu uvedenú v článku 8 neskoro, ale v lehote šiestich mesiacov od posledného termínu uvedeného v tomto článku, podpora sa zníži o 30%.

Pokiaľ spracovateľ predloží dokumentáciu po uplynutí uvedených šiestich mesiacov, žiadna podpora sa nevypláti.

2. Pokiaľ kontrola zistí, že používateľ nespĺnil záväzok uvedený v článku 7 ods. 2 a 3 spracovateľ vráti poskytnutú podporu. Pokiaľ má používateľ sídlo v inom členskom štáte, ako spracovateľ, príslušný členský štát bezodkladne oznámi členskému štátu, kde má sídlo spracovateľ, tento nesúlad.
3. Okrem prípadov *vyššej moci*, pokiaľ sa zistí, že spracovatelia nedodrжали podmienky uvedené v tejto kapitole, okrem povinnosti spracovať surovinu na hroznovú šťavu, na ktorú sa vzťahuje žiadosť o podporu, podpora sa zníži. Príslušný členský štát stanoví výšku redukcie.
4. Pokiaľ množstvo skutočne spracovanej suroviny je medzi 95% a 99,9% množstva, za ktoré boli poskytnuté preddavky, zábezpeka uvedená v článku 11 sa použije na množstvo nespracované počas vínného roka.

Okrem prípadov *vyššej moci*, pokiaľ množstvo skutočne spracovanej suroviny je menšie, ako 95% množstva, za ktoré boli poskytnuté preddavky, zábezpeka prepadne v celom rozsahu.

5. V prípadoch *vyššej moci* príslušný orgán členského štátu stanoví opatrenia, ktoré sa považujú za vhodné v svetle skutočností, ktoré to zapríčinili, a informuje o tom Komisiu.

(*) OJ L 10, 12.1.2002, s. 58.

(**) OJ L 316, 15.12.2000, s. 16.“

2. Článok 13 odsek 2 sa nahrádza takto:

"2. Potenciálny obsah alkoholu produktov uvedených v odseku 1 sa stanoví uplatnením hodnôt v tabuľke zhody v tejto prílohe I pre odčítania z refraktometra pri 20°C, použitého v súlade s metódou stanovenou v prílohe nariadenia Komisie (ES) č. 558/93 (*).

Povoľuje sa tolerancia 0,2 v prípade kontroly príslušným orgánom.

(*) OJ L 58, 11.3.1993, s. 50“

3. K článku 14 sa pridáva nasledovný tretí odsek:

„Členské štáty však môžu poskytnúť podporu pre väčšinu žiadostí, ktoré sa predkladajú a ktoré sa týkajú niektorých operácií na zvýšenie obsahu alkoholu.“

4. Pridáva sa nasledovný článok 14a:

„Článok 14a

Kontroly

1. Príslušné orgány členských štátov urobia všetky potrebné kroky na zabezpečenie kontrol potrebných s cieľom overiť najmä identitu a množstvo produktov použitých na zvýšenie obsahu alkoholu a súladu s prílohou V, bodmi C a D nariadenia (ES) č. 1493/1999.

2. Výrobcovia sú povinní kedykoľvek povoliť kontroly uvedené v odseku 1.“

5. Článok 16 sa nahrádza takto:

"Článok 16

Vyplatenie podpory

Príslušný orgán vyplatí podporu najneskôr 31. augusta nasledujúceho po ukončení aktuálneho vínného roku.“

6. Článok 29 ods.1, písm. c) sa nahrádza takto:

„(c) odčítanie získané pri teplote 20°C z refraktometra použitého v súlade s metódou uvedenou v prílohe nariadenia (EHS) č. 558/93. Povoľuje sa tolerancia 0,5 pre hroznový mušt a 1 pre koncentrovaný hroznový mušt.“

7. Článok 34 odsek 2 sa nahrádza takto:

"2. „2. Bez toho, aby boli dotknuté ustanovenia odseku 6, kontrahované produkty môžu podstúpiť iba také enologické ošetrenia a procesy, ktoré sú nevyhnutné na ich konzerváciu. V objeme, na ktorý sa vzťahuje kontrakt sa povoľuje variantnosť, ktorá nesmie prekročiť 2% pre víno a 3% pre hroznový mušt, koncentrovaný hroznový mušt a rektifikovaný koncentrovaný hroznový mušt. Pokiaľ došlo k zmene DPH, povolená variácia sa stanovuje od 3% do 4%“

8. Pridáva sa nasledovný článok 35a:

„Článok 35a

Kontroly

1. Príslušné orgány členských štátov prijmu akékoľvek opatrenia na zabezpečenie toho, že vykonajú nevyhnutné kontroly na overenie identity a množstva produktu, na ktoré sa vzťahuje kontrakt a na overenie súladu s článkom 34.

2. Výrobcovia sú povinní kedykoľvek povoliť kontroly uvedené v odseku 1.“

9. Článok 37 sa nahrádza takto:

"Článok 37

Vyplatenie podpory

1. Príslušný orgán vyplatí podporu najneskôr tri mesiace po uplynutí lehoty kontraktu na uskladnenie.
2. V prípadoch, keď sa kontrakt ukončil v súlade s článkami 33 alebo 35, splatná podpora bude v pomere k skutočnému trvaniu kontraktu. Príslušný orgán vyplatí podporu najneskôr tri mesiace od ukončenia kontraktu.

10. Článok 38 sa nahrádza takto:

„Článok 38

Preddavky

1. Výrobcovia môžu požiadať o preddavok za predpokladu, že zložili zábezpeku 120% preddavku v prospech intervenčnej agentúry. Bez toho, aby bol dotknutý článok 32, výška preddavku sa vypočíta na základe čiastky podpory na príslušný produkt, ako je uvedené v článku 25.
2. Preddavky uhradí príslušný orgán do troch mesiacov od predloženia dôkazu, že zábezpeka bola zložená.
3. Pokiaľ príslušný orgán vyplatí podporu, zábezpeka v odseku 1 sa uvoľní.

Pokiaľ nárok na podporu pominie v súlade s článkom 36 ods. 1, písm. a), celá zábezpeka prepadne.

Pokiaľ uplatňovanie článku 36 ods. 1, písm. b) spôsobí, že čiastka podpory, ktorá je nižšia ako vyplatená suma, zábezpeka sa zredukuje o 120% hodnoty zaplatenej navyše náležitej hodnoty. Zábezpeky redukované týmto spôsobom sa uvoľnia najneskôr tri mesiace od dátumu skončenia platnosti kontraktu.

Členské štáty urobia nevyhnutné úpravy, pokiaľ sa bude uplatňovať doložka uvedená v článku 29 ods. 5, písm. i.“

11. Tretí odsek článku 43 sa nahrádza nasledovným:

„Na účely destilačných opatrení uvedených v tejto hlave, členské štáty podstúpia nevyhnutné kroky na zabezpečenie súladu s povinnosťami ustanovenými v druhom pododseku.“

12. Článok 45 sa mení a dopĺňa takto:

- (a) V odseku 1 sa pridáva nasledovný druhý pododsek:

„Členské štáty môžu stanoviť, že toto doručenie sa musí uskutočniť pre dátumom uvedeným v prvom pododseku.“

(b) Odsek 2 sa vypúšťa.

13. Článok 46 ods.3, písm. a), bod ii), sa nahrádza takto:

„(ii) v pestovateľskej oblasti viniča C: dva litre čistého alkoholu, so skutočným alebo potenciálnym obsahom alkoholu/100 kilogramov, ktoré sa získali z odrôd uvedených v klasifikácii odrôd viniča pre príslušnú administratívnu jednotku, ako odrody iné ako odrody viniča; litre alebo čistý alkohol skutočného alebo potenciálneho obsahu alkoholu/100 kilogramov, pokiaľ sa získal z odrôd uvedených v klasifikácii odrôd pre príslušnú administratívnu jednotku výlučne ako odrody viniča;“.

14. Článok 48 sa nahrádza takto:

„Článok 48

Podpora, ktorá sa má platiť výrobcom liehu

I. Podpora uvedená v článku 27 ods. 11, písm. a) nariadenia (ES) č. 1493/1999 sa má stanoviť, podľa objemových % alkoholu a na hektoliter produktu získaného destiláciou nasledovne:

(a) pre alkohol:

- získaný z hroznových výliskov: 0,8453 EUR,
- získaný z vína a vínnych kalov: 0,4106 EUR;

(b) pre destiláty destilované z hroznových výliskov a destilátov alebo alkoholu získaného z hroznových výliskov s alkoholometrickým titrom prinajmenšom 52% objemových percent: 0,3985 EUR;

(c) pre vínne destiláty a surový alkohol získaný z vína a vínnych kalov: 0,2777 EUR.

Pokiaľ výrobca liehu predloží dôkaz, že destilát alebo surový alkohol, získaný destiláciou hroznových výliskov, sa použil inak ako lieh destilovaný z hroznových výliskov, bude mu vyplatená ďalšia čiastka 0,3139/% vol./hl.

2. Žiadna podpora sa neposkytne na množstvo vína, ktoré dodá výrobca na destiláciu, ktoré presiahne výrobcovu povinnosť, ako je uvedené v článku 45, o viac ako 2%.“

15. Článok 49 sa mení a dopĺňa takto:

(a) článok 2 sa nahrádza takto:

"2. Výrobcovia, ktorí počas príslušného vínného roku, nevyprodukovali viac ako 25 hektolitrov vína alebo muštu zo svojich vlastných priestorov majú možnosť nedodať akékoľvek množstvo.“

(b) nasledovný odsek 4 sa dopĺňa:

"4. Podľa článku 27, ods. 8 nariadenia (ES) č. 1493/1999, členské štáty môžu na celom, alebo na časti svojho územia zaviesť, že výrobcovia, ktorí neprekročia stanovenú úroveň produkcie a produkovujú pre vlastnú potrebu vo svojich priestoroch môžu upustiť od povinnosti doručiť vedľajšie produkty uvedené v odsekoch 3 a 6 tohto článku, zrušením dohľadu nad týmito produktmi. Úroveň produkcie však nesmie prekročiť 80 hl vína alebo muštu.“

16. Prvý odsek článku 58 sa nahrádza týmto textom:

„Výrobcom, ktorým sú uložené povinnosti uvedené v článkoch 45 a 54, ktorí doručili aspoň 90% produktu, ktorý sú povinní doručiť do 15 júla aktuálneho vínného roku, sa môže zmeniť ich povinnosť na doručenie zvyšného množstva do dátumu stanoveného príslušným orgánom členského štátu, ktorý nesmie byť neskoršie, ako 31. júla nasledovného vínného roku.“

17. Článok 60 sa mení a dopĺňa takto:

V odseku 5 sa pridáva nasledovný druhý pododsek:

„V prípade destilácie uvedenej v článku 28 nariadenia (ES) č. 1493/1999, a pokiaľ členský štát diferencuje nákupné ceny podľa hektárovej úrody, ako je uvedené v článku 55 ods. 2, lehota uvedená v prvom pododseku je sedem mesiacov.“

(b) odsek 6 sa vypúšťa.

18. Článok 62 sa mení a dopĺňa takto:

(a) článok 2 sa nahrádza takto:

"2. Čiastka, ktorú má príslušný orgán zaplatiť výrobcovi liehu za produkt doručený sa má stanoviť v % vol./hl nasledovne:

(a) destilácia podľa článku 27 nariadenia (ES) č. 1493/1999:

- surový alkohol získaný z hroznových výliskov: 1, 872 EUR,
- surový alkohol získaný z vína a vínnych kalov: 1, 437 EUR;

(b) destilácia podľa článku 28 nariadenia (ES) č. 1493/1999:

- surový alkohol získaný z vína: 1, 799 EUR.

Pokiaľ je alkohol uskladnený v priestoroch, kde sa vyprodukoval, uvedená čiastka sa redukuje o 0,5 EUR za hektoliter alkoholu.“

(b) odsek 3 sa vypúšťa.

19. K článku 67 ods. 1 sa pridáva nasledovný tretí odsek:

„Preddavok k hodnote, ktorú má intervenčná agentúra vyplatiť výrobcovi liehu, ktorý je povolený podľa destilácie uvedenej v článku 30 nariadenia (ES) č. 1493/1999, bude rovnaký, ako podpora uvedená v druhom pododseku.“

20. Článok 73 (2) sa vypúšťa.

21. Článok 74 sa mení a dopĺňa takto:

(a) článok 4 sa nahrádza takto:

"4. Intervenčná agentúra vymôže od výrobcov čiastku, ktorá sa rovná celej, alebo časti podpory alebo preddavkov, ktoré sa majú vyplatiť výrobcovi liehu v prípadoch, keď výrobca nedodrжал požiadavky ustanovené pravidlami spoločenstva pre príslušné operácie týkajúce sa destilácie z nasledovného dôvodu:

(a) neschopnosti predložiť deklaráciu zberu, úrody alebo zásob v stanovenom čase;

(b) predloženia deklarácie zberu, úrody alebo zásob, ktoré sa po prehliadnutí príslušným orgánom členského štátu ukážu ako neúplné, nepresné, kde chýbajúce alebo nesprávne údaje sú podstatné na uplatnenie príslušných opatrení;

(c) neschopnosti dodržať povinnosti uvedené v článku 37 nariadenia (ES) č. 1493/1999, kde sa zistí porušenie alebo oznámi výrobcovi liehu po zaplatení minimálnej ceny na základe predchádzajúcich deklarácií.

V prípade uvedenom pod písm. a) prvého pododseku čiastka, ktorá sa bude vymáhať sa stanoví v súlade s pravidlami ustanovenými v článku 12 nariadenia Komisie (ES) č. 1282/2001 (*).

V prípade uvedenom pod písm. b) prvého pododseku čiastka, ktorá sa bude vymáhať sa stanoví v súlade s pravidlami ustanovenými v článku 13 nariadenia (ES) č. 1282/2001.

V prípade uvedenom pod písm. c) prvého pododseku čiastkou, ktorá sa bude vymáhať bude podpora alebo preddavok zaplatený výrobcovi liehu.“

(*) OJ L 176, 29.6.2001, s. 14.

(b) nasledovný odsek 5 sa dopĺňa:

"5. Pokiaľ sa zistí, že výrobca liehu nezaplatil nákupnú cenu výrobcovi do konečného termínu ustanoveného v článku 65 ods. 7, intervenčná agentúra zaplatí výrobcovi, do 1. júna nasledovného vínného roku čiastku, ktorá sa rovná podpore, alebo preddavku, pokiaľ je to vhodné cez sprostredkovateľa intervenčnej agentúry v členskom štáte výrobcu. V takomto prípade žiadna podpora alebo preddavok výrobcovi liehu patriť nebude.“

22. Článok 86 sa nahrádza takto:

„Článok 86

Otvorenie súťaže výrobcov

Komisia, konajúc v súlade s postupom ustanoveným v článku 75 nariadenia (ES) č. 1493/1999, môže vyhlásiť výberové konanie každý štvrtý rok na vývoz do niektorých tretích krajín na konečné použitie iba ako motorové palivo. Príslušný alkohol sa musí importovať a dehydrovať v tretej krajine na konečné použitie ako motorové palivo a použiť len v tejto tretej krajine.“

23. Článok 91 sa mení a dopĺňa takto:

(a) tretí pododsek odseku 7 sa nahrádza nasledujúcim textom:

„Príkaz na odobratie stanoví dátum, kedy sa alkohol musí fyzicky odobrať zo skladu príslušnej intervenčnej agentúry. Konečný termín na odobratie nesmie byť viac ako osem dní od dátumu vydania príkazu na odobratie. Pokiaľ sa však príkaz na odobratie vzťahuje na viac ako 25000 hl konečný termín môže byť o viac ako osem dní neskôr, nie však viac ako o 15 dní.“

(b) článok 10 sa nahrádza takto:

"10. Alkohol sa musí fyzicky odobrať zo skladov každej príslušnej intervenčnej agentúry do konečného termínu, ktorý sa stanoví pri vyhlásení verejnej súťaže v súlade s postupom stanoveným v článku 75 nariadenia (ES) č. 1493/1999.“

24. Článok 93 odsek 6 sa nahrádza takto:

"6. Alkohol sa musí fyzicky odobrať zo skladov každej príslušnej intervenčnej agentúry do konečného termínu, ktorý sa stanoví pri otvorení verejnej dražby v súlade s postupom stanoveným v článku 75 nariadenia (ES) č. 1493/1999.“

25. Článok 95 ods. 3 sa vypúšťa.

26. K článku 101 sa pridáva nasledovný odsek 4:

"4. Bez toho, aby boli dotknuté ustanovenia odseku 1, v prípade vývozu alkoholu do tretích krajín na konečné použitie na spaľovanie v motoroch, kontroly skutočného použitia sa uskutočňujú až do momentu keď sa alkohol zmieša s denaturačnou látkou v krajine určenia.

Pokiaľ sa alkohol poskytuje ako bio-etanol v spoločenstve, tieto kontroly sa uskutočňujú až do momentu, keď sa alkohol doručí do rafinérie, ktorá používa bio-etanol alebo do schválenej firmy, ako je uvedené v článku 92, kde je garantovaný dohľad podľa odseku 3 od momentu, kedy sa alkohol do tejto firmy doručí.

V prípadoch uvedených v prvom a druhom pododseku príslušný alkohol musí zostať pod kontrolou úradného orgánu, ktorý garantuje jeho použitie v sektore motorových palív so zvláštnym daňovým režimom, ktorý vyžaduje táto končená spotreba.“

27. Do hlavy IV sa pridáva nasledovný článok 102a:

„Článok 102a

Výnimka konečnej splatnosti

Ako výnimka k ustanoveniam týkajúcim sa konečných termínov splatnosti sa udeľuje príslušným orgánom členských štátov v súlade s týmto nariadením, ak tento orgán má pochybnosti ohľadom oprávnenosti príjemcu podpory, vykoná nevyhnutné kontroly a platba sa neuskutoční, pokiaľ sa oprávnenosť na podporu nepotvrdí.“

28. Článok 103 sa nahrádza takto:

„Článok 103

Oznámenie Komisia

I. V prípade podpory na súkromné uskladnenie vína a muštu podľa hlavy III, kapitoly I nariadenia (ES) č. 1493/1999, členské štáty oznámia:

(a) najneskôr do 31. decembra nasledovného vínného roku aké kontrakty sa uzatvorili, množstvá hroznového muštu spracovaného na koncentrovaný hroznový mušt alebo rektifikovaný koncentrovaný hroznový mušt počas platnosti kontraktu a množstvá, ktoré sa tým získali;

(b) najneskôr do piateho marca aktuálneho vínného roku, kontrahované množstvá produktov 16. februára.

2. V prípade destilácie podľa článkov 27, 28 a 30 nariadenia (ES) č. 1493/1999, členské štáty oznámia ku koncu októbra, decembra, februára, apríla, júna a augusta:

(a) množstvá vína, vínnych kalov a vína obohateného alkoholom na destiláciu, ktoré boli destilované v predchádzajúcich dvoch mesiacoch;

(b) množstvá alkoholu, rozdeleného na alkohol, surový alkohol a destiláty destilované z vína,

- vyprodukované počas predchádzajúceho obdobia,
- prevzaté intervenčnými agentúrami počas predchádzajúceho obdobia,
- poskytnuté intervenčným agentúram počas predchádzajúcich období a aké percento z tohto množstva sa vyviezlo a účtovanú predajnú cenu,
- množstvo, ktoré mali v držbe agentúry na konci predchádzajúceho obdobia.

3. Množstvo alkoholu odobratého intervenčnými agentúrami, ako je uvedené v článku 31 nariadenia (ES) č. 1493/1999, členské štáty oznámia na konci každého mesiaca:

(a) množstvá alkoholu fyzicky odobraté počas predchádzajúceho mesiaca vo výberovom konaní;

(a) množstvá alkoholu fyzicky odobraté počas predchádzajúceho mesiaca vo výberovom konaní;

4. Destilácie podľa článku 29 nariadenia (ES) č. 1493/1999, členské štáty oznámia na konci každého mesiaca:

(a) množstvá vína destilovaného počas predchádzajúceho mesiaca;

(b) množstvá alkoholu, ktorý sa kvalifikoval na sekundárnu podporu počas predchádzajúcich mesiacov.

5. V prípade podpory na koncentrovaný a rektifikovaný koncentrovaný mušt použitý na obohatenie podľa článku 34 nariadenia (ES) č. 1493/1999, členské štáty oznámia najneskôr do 31. decembra nasledujúceho po aktuálnom:

(a) počet výrobcov, ktorí dostali podporu;

(b) množstvá obohateného vína;

(c) množstvá koncentrovaného hroznového muštu a rektifikovaného koncentrovaného hroznového muštu použitého na obohatenie, vyjadrené v potenciálnom objemovom obsahu alkoholu na hektoliter a rozdelené podľa vinárskych oblastí pôvodu.

6. V prípade podpory na spracovanie hroznovej šťavy a iných jedlých produktov z takejto šťavy, ako je uvedené v článku 35 ods. 1, písm. a) v nariadení (ES) č. 1493/1999, členské štáty oznámia najneskôr do 30. apríla s ohľadom na predchádzajúci vínný rok:

(a) množstvá suroviny, na ktoré boli predložené prihlášky s rozdelením podľa typu;

(b) množstvá suroviny na ktoré bola podpora udelená, rozdelené podľa typu.

7. V prípade podpory na spracovanie určitých produktov v Spojenom kráľovstve a Írsku, ako je uvedené v článku 35 ods. 1, písm. b) a c) v nariadení (ES) č. 1493/1999, členské štáty oznámia najneskôr do 30. apríla s ohľadom na predchádzajúci vínný rok:

(a) množstvá hroznového muštu a koncentrovaného hroznového muštu, na ktoré boli podané prihlášky, rozdelené podľa vinárskych oblastí pôvodu;

(a) množstvá hroznového muštu a koncentrovaného hroznového muštu, na ktoré bola udelená podpora, rozdelené podľa vinárskych oblastí pôvodu;

(c) ceny zaplatené výrobcom a prevádzkovateľom za hroznový mušt a koncentrovaný hroznový mušt.

8. Členské štáty oznámia:

(a) najneskôr 30. apríla predchádzajúceho vínného roku, v prípadoch keď výrobcovia liehu a výrobcovia vína na destiláciu nespĺnili ich požiadavky a v dôsledku toho prijaté opatrenia;

(b) 10 dní pred koncom každého štvrťroku, opatrenia prijaté v dôsledku odvolaní na základe vyššej moci a kroky, ktoré v prípadoch, na ktoré sa vzťahuje táto smernica, uskutočnili príslušné orgány.“

29. Názov prílohy I sa nahrádza nasledovným:

„Tabuľka zhody medzi potenciálnym obsahom alkoholu a odčítaním získaným pri 20°C s refraktometrom použitým v súlade s metódou ustanovenou v prílohe nariadenia (EHS) č. 558/93.“

30. Príloha IV sa nahrádza textom v prílohe k tomuto nariadeniu.

Článok 2

Toto nariadenie nadobúda účinnosť dňom svojho uverejnenia v *Úradnom vestníku Európskej únie*.

Článok 1, ods. 7, 16, 19, 20, 21 a 29 sa budú uplatňovať od 1. augusta 2000.

Článok 1, ods. 1, 2, 3, 4, 5, 6, 8, 9, 10, 11, 12, 13, 14, 15, 17, 18, 27 a 28 sa budú uplatňovať od 1. augusta 2003.

Toto nariadenie je záväzné vo svojej celistvosti a priamo uplatniteľné vo všetkých členských štátoch.

V Bruseli, 2. apríla 2003

Za Komisiu

Franz FISCHLER

Člen Komisie

PRÍLOHA

„PRÍLOHA IV

METÓDA SPOLOČENSTVA NA ANALÝZU ALKOHOLU

I. VŠEOBECNÉ

Na účely tejto prílohy:

(a) limit opakovateľnosti je hodnota pod ktorou absolútny rozdiel dvoch výsledkov testov získaných za rovnakých podmienok (ten istý vykonávateľ, tá istá aparátúra, to isté laboratórium a krátky časový interval) nachádza sa so stanovenou pravdepodobnosťou;

(a) limit reprodukovateľnosti je hodnota pod ktorou absolútny rozdiel dvoch výsledkov testov získaných za rozdielných podmienok (iný vykonávateľ, iná aparátúra a/alebo iné laboratórium a/alebo iný časový interval) nachádza sa so stanovenou pravdepodobnosťou.

Termín „výsledok testu“ znamená hodnotu získanú pri uplatnení štandardnej testovacej metódy jedenkrát na jednu vzorku. Pokiaľ nie je stanovené inak, uvažuje sa s pravdepodobnosťou 95%.

II. METÓDY

Úvod

1. PRÍPRAVA VZORKY NA ANALÝZU

1.1. Všeobecné ustanovenia

Objem laboratórnej vzorky určenej na analýzu má byť 1,5 l pokiaľ nie je stanovené väčšie množstvo na špecifické stanovenia.

1.2. Príprava vzorky

Vzorku je pred analýzami potrebné homogenizovať.

1.3. Uchovávanie

Prípravená vzorka sa vždy má uchovávať vo vzduchotesnej a vlhkotesnej nádobe a tak, aby sa predišlo znehodnoteniu; najmä uzávery z korku, gumy a plastu nesmú prísť do priameho kontaktu s alkoholom a použitie pečatného vosku sa výslovne zakazuje.

2. ČINIDLÁ

2.1. Voda

2.1.1. Vždy, keď sa spomenie voda na roztoky, rozpúšťanie alebo umývanie, použije sa destilovaná voda alebo demineralizovaná voda rovnakej čistoty.

2.1.2. Vždy, keď sa spomenie „roztok“ alebo „riedenie“, bez ďalšej špecifikácie činidla, myslí sa vodný roztok.

2.2. Chemikálie

Všetky chemikálie budú analytickej kvality okrem prípadov, keď je uvedené inak.

3. ZARIADENIE

3.1. Zoznam zariadenia

Zoznam vybavenia obsahuje iba tie položky, ktoré majú špecializované použitie s určitou špecifikáciou.

3.2. Analytické váhy

Analytické váhy znamenajú váhy s citlivosťou 0,1 mg alebo lepšou.

4. VYJADROVANIE VÝSLEDKOV

4.1. Výsledky

Výsledok uvedený v analytickej správe je priemerom získaným z aspoň dvoch stanovení, opakovateľnosť (r), ktorých je uspokojivá.

4.2. Výpočet výsledkov

Pokiaľ nie je uvedené inak, výsledky sa počítajú v g na hl etanolu pri 100% vol.

4.3. Počet platných číslíc

Výsledok nebude obsahovať viac platných číslíc, ako je stanovené presnosťou použitej analytickej metódy.

Metóda 1: Stanovenie obsahu alkoholu

Obsah alkoholu sa stanoví v súlade s platnými ustanoveniami členského štátu alebo, v prípade sporu, alkoholometrami alebo hydrometrami, ako je uvedené v smernici rady 76/765/EHS z 27. júla 1976 o aproximácii práva členských štátov vo vzťahu k alkoholometrom a alkoholovým hydrometrom.⁵

Bude vyjadrený ako objemové percento, ako je uvedené v smernici Rady 76/766/EHS z 27. júla 1976 o aproximácii zákonov členských štátov vo vzťahu k alkoholovým tabuľkám.⁶

Metóda 2: Vyhodnotenie farby a/alebo čírosti

1. ZAMERANIE A OBLASŤ POUŽITIA

Metóda umožňuje vyhodnotiť farbu a/alebo čírosť alkoholu.

2. DEFINÍCIA

Farba a/alebo čírosť: farba a/alebo čírosť vyhodnotená uvedeným postupom.

3. PRINCÍP

Farba a čírosť sa posudzujú vizuálne porovnávaním s vodou oproti bielému, respektíve čiernemu podkladu.

4. PRÍSTROJOVÉ VYBAVENIE

Sklenené valce, bezfarebné, aspoň 40 cm vysoké.

5. POSTUP

Umiestnite dva valce (4) na biely podklad alebo čierny podklad a naplňte jeden valec so vzorkou aspoň do výšky 40 cm a druhý s vodou do rovnakej výšky.

Pozorujte vzorku zvrchu t.j. po dĺžke valca a porovnajte s porovnávacím valcom.

6. INTERPRETÁCIA

Zhodnoťte farbu a/alebo čírosť vzorky na základe pozorovania uvedeného v bode 5.

Metóda 3: Stanovenie času čírenia manganistanu draselného

1. ZAMERANIE A ROZSAH POUŽITIA

Metóda stanovuje čas čírenia alkoholu od manganistanu draselného.

2. DEFINÍCIA

⁵ Ú. v. ES L 262, 27.9.1976, s. 143.

⁶ Ú. v. ES L 262, 27.9.1976, s. 149.

Čas čírenia manganistanu draselného, stanovený uvedenou metódou, je počet minút potrebných na to, aby farba vzorky po pridaní 1 ml 1mmol/l roztoku manganistanu draselného dosiahla farbu štandardu.

3. PRINCÍP

Stanoví sa čas, za ktorý sa vyčíri vzorka po pridaní manganistanu draselného a dosiahne farbu štandardu a stanoví sa ako čas čírenia od manganistanu draselného.

4. ČINIDLÁ

4.1. 1 mmol/l roztok manganistanu draselného. Pripraveného tesne pred použitím.

4.2. Farebný roztok A (červený)

- odvážte presne 59,50 g $\text{CoCl}_2 \cdot 6\text{H}_2\text{O}$,
- pripravte vodný roztok 25 ml kyseliny chlorovodíkovej ($P^{20} = 1,19 \text{ g/ml}$) a 975 ml vody,
- pridajte chlorid kobaltnatý do trochu vodného roztoku HCL/vody rozmiešajte v 1000 ml odmernej fľaške a dolejte po značku zvyškom roztoku pri 20°C.

4.3. Farebný roztok B (žltý)

- odvážte presne 45,00 g $\text{FeCl}_3 \cdot 6\text{H}_2\text{O}$,
- prilavte vodný roztok 25 ml kyseliny chlorovodíkovej ($P^{20} = 1,19 \text{ g/ml}$) a 975 ml vody a potom postupujte s chloridom železitým postupne, ako pri príprave farebného roztoku A.

4.4. Štandardný farebný roztok

Pipetujte 13 ml farebného roztoku A a 5,5 ml farebného roztoku B do 100 ml odmernej banky a dolejte vodou po značku pri teplote 20°C.

Poznámka:

Farebné roztoky A a B sa môžu skladovať chránené pri teplote 4°C niekoľko mesiacov; čerstvá farba štandardu sa z času na čas pripravuje.

5. PRÍSTROJOVÉ VYBAVENIE

5.1. 100 ml Nesslerove skúmavky z bezfarebného priesvitného skla, delené po 50 ml, so základovou zátkou, alebo skúmavky s približne 20 mm priemerom.

5.2. Pipety 1, 2, 5, 10 a 50 ml.

5.3. Teplomer s rozsahom do 50°C s delením po 0,1 alebo 0,2°C.

5.4. Analytické váhy.

5.5. Vodný kúpeľ s termostatom na $20 \pm 0,5 \text{ }^\circ\text{C}$.

5.6. Odmerne fľašky 100 a 1000 ml so sklenenou zátkou.

6. POSTUP

- 6.1. - pipetujte 10 ml vzorky do skúmavky alebo 50 ml do Neeslerovej skúmavky,
- dajte na vodný kúpeľ s 20°C,
- pridajte 1 ml alebo 5 ml, podľa použitého množstva vzorky, 1 mmol/l KMnO₄, roztok miešajte a nechajte na vodnom kúpeli pri 20°C,
- zaznamenajte čas,
- pipetujte 10 ml farebného štandardu do skúmavky rovnakého priemeru alebo 50 ml do Nesslerovej skúmavky,
- sledujte zmenu farby vzorky a porovnávajte z času na čas s farebným štandardom oproti bielemu podkladu,
- zaznamenajte čas, kedy bola farba vzorky rovnaká, ako farba farebného štandardu.

Poznámka:

Počas testu nevystavujte vzorku priamemu slnečnému žiareniu.

7. VYJADROVANIE VÝSLEDKOV

7.1. Vyjadrenie času čírenia bude čas potrebný na to, aby farba vzorky v skúmavke dosiahla farbu štandardu v skúmavke.

Pre alkohol tento čas musí byť najmenej 18 minút pri teplote 20°C.

7.2. Opakovateľnosť

Rozdiel vo výslednom čase dvoch testov, uskutočnených súčasne alebo rýchlo za sebou tým istým analytikom, s tou istou vzorkou, za rovnakých podmienok, nesmie prekročiť dve minúty.

8. POZNÁMKY

8.1. Stopy dioxidu mangánu majú katalytický efekt na reakciu, zabezpečte preto, aby použité pipety a skúmavky boli starostlivo vyčistené a určené výhradne na tieto účely. Vyčistite ich kyselinou chlorovodíkovou a vypláchnite vodou, aby na skle nebolo žiadne hnedé zafarbenie.

8.2. Kvalita vody na prípravu hypermangánového roztoku (4.1) sa musí starostlivo sledovať; nesmie sa spotrebovať žiadny hypermangán. Pokiaľ sa požadovaná kvalita nemôže dosiahnuť, destilovaná voda sa privedie do varu a pridá sa malé množstvo hypermangánu, aby sa dosiahlo veľmi slabé ružové zafarbenie. Táto voda sa potom schladí a použije na prípravu roztoku.

8.3. Pre niektoré vzorky sa odfarbenie môže dostaviť bez prechodu presného odtieňa referenčného roztoku.

8.4. Hypermangánový test sa môže skresliť pokiaľ vzorka nebola uchovávaná v úplne čistej sklenej nádobe, zatvorená buď so sklenenou zátkou, ktorá bola opláchnutá alkoholom alebo inou zátkou podloženou s tenkou alumíniovou fóliou.

Metóda 4: Stanovenie aldehydov

1. ZAMERANIE A OBLASŤ POUŽITIA

Metódou sa stanovujú aldehydy vyjadrené ako acetaldehyd v alkohole.

2. DEFINÍCIA

Obsah aldehydov: obsah aldehydov, vyjadrený ako acetaldehyd, ako je stanovené uvedenou metódou.

3. PRINCÍP

Farba získaná po reakcii vzorky so Schiffovým činidlom sa porovná so štandardným roztokom so známym obsahom acetaldehydu.

4. ČINIDLÁ

p-rosanilín hydrochlorid (základný fuchsín)

síričitán sodný alebo bezvodý metabisulfit sodný

kyselina chlorovodíková, hustoty $p^{20} = 1,19$ g/ml

práškový aktívny uhlík

roztok škrobu, ktorý sa pripraví z 1 g rozpustného škrobu a 5 mg HgI_2 (konzervácia), z ktorých sa vytvorí suspenzia v troche studenej vody, zmieša sa s 500 ml vriacej vody, varí sa 5 minút a po vychladnutí prefiltruje.

jódový roztok 0,05 mol/l

1-amino-etanol $CH_3.CH(NH_2)OH$ (MW 61.08)

Schiffovo činidlo

- Rozpustíte 5,0 g práškového hydrochloridu p-rosanilínu v približne 1000 ml horúcej vode v 2000 ml odmernej nádobe,
- nechajte na vodnom kúpeli až pokiaľ sa úplne nerozpustí, ak je to potrebné
- rozpustíte 30 g bezvodého síričitánu sodného (alebo ekvivalentné množstvo metabisulfitu sodného) v približne 200 ml vody a pridajte do chladného prosanilínového roztoku,
- nechajte 10 minút postáť,
- pridajte 60 ml kyseliny chlorovodíkovej ($p^{20} = 1,19$ g/ml),
- keď je roztok bezfarebný – slabý odtieň hnedého zafarbenia možno ignorovať- doplňte po značku s vodou,
- pokiaľ je to nevyhnutné prefiltrujte cez aktívny uhlík na skladanom filtri, aby sa roztok stal bezfarebným.

Poznámky:

(1) Schiffovo činidlo sa pripravuje najmenej 14 dní pred použitím.

(2) Voľný SO_2 obsiahnutý v činidle má byť medzi 2,8 a 6 mmol/100 ml, pH musí byť 1.

Stanovenie voľného SO_2

- Pipetujte 10 ml Schiffovho činidla do 250 ml Erlenmayerovej banky,
- pridajte 200 ml vody,
- pridajte 5 ml škrobového roztoku,
- titrujte s 0,05 mol/l jódovým roztokom na konečný bod škrobu, pokiaľ obsah voľného SO_2 je mimo uvedeného rozsahu bude buď:
 - zvýšený s vypočítaným množstvom metabisulfitu sodného (0,126 g Na_2SO_3 /100 ml činidla na mmol SO_2 chýba), alebo
 - znížený prebubláním do vzduchu cez činidlo.

Výpočet voľného SO₂ v činidle.

mmol voľného SO₂/100 ml činidla:

(spotrebované ml iodového roztoku (0,05 mol/l) . 3,2 . 100)/ 64 . 10

= (spotrebované ml iodového roztoku (0,005 mol/l))/2

= *Dôležité:*

Pokiaľ sa použijú iné metódy na prípravu Schiffovho činidla, citlivosť činidla sa skontroluje tak, že počas testu:

- sa nesfarbí s referenčným alkoholom bez aldehydu,
- ružové zafarbenie by malo byť viditeľné od 0,1 g acetaldehydu na hl 100 % alkoholu.

(3) Čistenie komerčného 1-amino-etanolu

- Celkom rozpustíte 5g 1-amino-etanolu približne v 15 ml absolútneho etanolu,
- pridajte asi 50 ml suchého dietyl éteru (1-amino-etanol sa vyzráža),
- nechajte niekoľko hodín v chladničke,
- odfiltrujte kryštály a vymyte so suchým dietyl éterom,
- sušte tri až štyri hodiny v desikátore nad kyselinou sírovou v čiastočnom vákuu.

Poznámka:

Čistený 1-amino-etanol musí byť biely; pokiaľ nie je, opakujte rekryštalizačný proces.

5. PRÍSTROJOVÉ VYBAVENIE

5.1. Kolorimetrické skúmavky, každá so základovou sklenenou zátkou, s objemom 20 ml.

5.2. 1 ml, 2 ml, 3 ml, 4 ml, 5 ml and 10 ml pipety.

5.3. Vodný kúpeľ s termostatom na $20 \pm 0,5$ °C.

5.4. Spektrofotometer s kyvetami s 50 mm šírkou – (aktívna dĺžka prechodu svetelného lúča).

6. POSTUP

6.1. Predbežná poznámka

Pokiaľ sa táto metóda použije na stanovenie obsahu aldehydu, zabezpečte, že obsah alkoholu vo vzorke je najmenej 90% vol. Pokiaľ tomu tak nie je, musí sa zvýšiť pridaním príslušného množstva etanolu bez aldehydu.

6.2. Kalibračná krivka

- Odvážte na analytických váhach presne 1,3860 g vyčisteného a vysušeného 1-amino-etanolu.
- Dajte do 1000 ml odmernej banky a pridajte etanol bez aldehydu, doplňte po značku pri teplote 20°C. Obsah roztoku 1 g/l acetaldehydu.

- Pripravte sériu riedení v dvoch stupňoch na získanie 10 referenčných roztokov s obsahom od 0,1 do 1,0 mg acetaldehydu na 100 ml roztoku.
- zmerajte absorbanciu pre tieto referenčné roztoky podľa 6.3 a zostrojte graf.

6.3. Určenie obsahu aldehydu

- Pipetujte 5 ml vzorky do kolorimetrickej trubičky.
- Pridajte 5 ml vody, miešajte a udržiajte pri stálej teplote 20°C.
- V rovnakom čase urobte slepú vzorku s použitím 5 ml etanolu bez aldehydu s 96% vol, pridajte 5 ml vody a udržiajte pri teplote 20°C.
- Potom pridajte 5 ml Schiffovho činidla do každej skúmavky, zatvorte so sklenenými zátkami a dobre pretraste.
- Udržiajte vo vodnom kúpeli 20 minút pri 20°C.
- Dajte obsah do kyviet.
- Určite hodnotu absorbancie pri 546 nm.

Poznámky:

(1) Na stanovenie aldehydov je potrebné skontrolovať platnosť kalibračných kriviek porovnaním s testovacím roztokom; ak nie, kalibračná krivka sa musí pripraviť znova.

(2) Uistite sa, že slepý pokus je vždy bezfarebný.

7. VYJADROVANIE VÝSLEDKOV

7.1. Vzorec a metóda výpočtu

Urobte graf optickej hustoty v závislosti od koncentrácie aldehydov a určite koncentráciu vo vzorke z tohto grafu.

Obsah aldehydov, vyjadrený ako acetaldehyd, v g/hl 100 % etanolu je daný vzorcom

$$100 \cdot A/T$$

$$\frac{100 \cdot A}{T}$$

Kde:

A= obsah v g, na hl acetaldehydu v roztoku vzorky, ako je určené z kalibračnej krivky,

T= obsah alkoholu vzorky určený metódou 1.

7.2. Opakovateľnosť

Rozdiel medzi dvomi výsledkami dvoch testov, uskutočnených súčasne alebo rýchlo za sebou tým istým analytikom, s tou istou vzorkou, za rovnakých podmienok, nesmie prekročiť 0,1 g aldehydu na hl 100 % etanolu .

Metóda 5: Stanovenie vyšších alkoholov

1.ZAMERANIE A ROZSAH POUŽITIA

Metóda stanovuje vyššie alkoholy, vyjadrené ako 2 metylpropan-1-ol v alkohole.

2. DEFINÍCIA

Obsah vyšších alkoholov: obsah vyšších alkoholov, vyjadrený ako 2-metylpropán-1-ol, ako je určené touto metódou.

3. PRINCÍP

Absorbancia farbených produktov reakcie vyšších alkoholov a aromatického aldehydu v horúcom roztoku kyseliny sírovej (Komarowského reakcia) sa stanoví pri 560 nm, opraví sa na prítomnosť akéhokoľvek aldehydu vo vzorke a potom sa porovná s tými, ktoré sa produkujú s 2-metylpropán-1-ol, ktorý reaguje za rovnakých podmienok.

4. ČINIDLÁ

4.1. Roztok salicyl aldehydu, 1hmotnostné %. Pripravte pridaním 1 g salicyl aldehydu do 99 g etanolu s 96% vol (ktorý je bez prítomnosti).

4.2. Koncentrovaná kyselina sírová s hustotou 1,84 g/cm³.

4.3. 2-metylpropán-1-ol.

4.4. Štandardný roztok 2-metylpropán-1-ol

Rozpustíte 2-metylpropán-1-ol (4.3) s vodným roztokom 96% vol etanolu na získanie série štandardov s obsahom 0,1, 0,2, 0,4, 0,6 a 1,0 g 2-metylpropán-1-ol-u na hl roztoku.

4.5. Štandardné acetaldehydové roztoky.

Pripravte štandardné acetaldehydové roztoky, ako je uvedené v oddieli 6.2 metódy 4.

4.6. Etanol 96% vol bez vyšších alkoholov a aldehydov.

5. PRÍSTROJOVÉ VYBAVENIE

5.1. UV-VIS spektrofotometer, schopný stanoviť absorbciu roztokov pri 560 nm.

5.2. Spektrofotometrické kyvety 10, 20 a 50 mm šírky – (aktívna dĺžka prechodu svetelného lúča).

5.3. Vodný kúpeľ s termostatom na 20 ± 0,5 °C.

5.4. Kolorimetrické skúmavky z hrubého skla Pyrex alebo podobné so sklenenými zátkami, s obsahom asi 50 ml.

6. POSTUP

6.1. Obsah aldehydu

Stanovte obsah aldehydu, vyjadrený ako acetaldehyd vo vzorke s použitím metanolu 4.

6.2. Kalibračná krivka 2-metylpropán-1-ol.

Pipetujte 10 ml každého štandardu 2-metylpropán-ol (4.4) do 50 ml sklenených valcov, každý so sklenenou zátkou. Pipetujte 1 ml roztoku salicylaldehydového roztoku (4.1) do valcov a potom 20 ml kyseliny sírovej (4.2) Starostlivo rozmiešajte obsah s opatrným pohybom valcov dopredu a dozadu niekoľko krát (sledujte, aby sa náhodne neuvolnila zátky). Nechajte

10 minút pri izbovej teplote a potom položte na vodný kúpeľ (5.3) pri $20 \pm 0,5$ °C. Po 20 minútach vylejte obsah do série kyviet spektrofotometra.

Presne 30 minút po pridaní kyseliny sírovej stanovte absorbančiu roztoku pri 560 nm s použitím vody v referenčnej kyvete spektrofotometra.

Zostrojte kalibračnú krivku absorbančie v závislosti od koncentrácie 2-metylpropán-ol.

6.3. Kalibračná krivka - aldehydy

Opakujte 6.2 ale s nahradením každého štandardu z 2-metylpropán-1-ol 10 ml acetaldehydových vzoriek.

Zostrojte kalibračnú krivku absorbančie pri 560 nm v závislosti na koncentrácie acetaldehydu.

6.4. Stanovenie vzorky

Opakujte 6.2 ale s nahradením 10 ml 2-metylpropán-1-ol štandardy 10 ml vzorky.

Určite absorbančiu vzorky.

7. VYJADROVANIE VÝSLEDKOV

7.1. Vzorec a metóda výpočtu

7.1.1. Opravte absorbančiu vzorky odčítaním hodnoty absorbančie zodpovedajúcej aldehydovej koncentrácii vo vzorke (získanú z kalibračnej krivky 6.3).

7.1.2. Určite koncentráciu vyšších alkoholov vyjadrenú ako 2-metylpropán-1-ol vo vzorke z kalibračnej krivky skonštruovanej podľa 6.2, ale s použitím správnej absorbančie (7.1.1).

7.1.3. Koncentrácia vyšších alkoholov, vyjadrená ako 2-metylpropán-1ol v g na hl 100 % etanolu sa stanoví podľa:

$$\frac{A \cdot 100}{T} \quad A \cdot 100/T$$

Kde:

A= koncentrácia vyšších alkoholov vo vzorke, ako je vypočítané v 7.1.2.

T= obsah alkoholu vzorky určený metódou 1.

7.2. Opakovateľnosť

Rozdiel medzi výsledkami dvoch testov, uskutočnených súčasne alebo rýchlo za sebou tým istým analytikom, s tou istou vzorkou, za rovnakých podmienok, nesmie prekročiť 0,2 g na hl 100 % etanolu.

Metóda 6: Stanovenie celkovej kyslosti

1. ZAMERANIE A ROZSAH POUŽITIA

Metódou sa stanovuje celková kyslosť , vyjadrená ako kyselina octová v alkohole.

2. DEFINÍCIA

Celkový obsah kyslosti, vyjadrený ako kyselina octová: obsah celkovej kyslosti, vyjadrený ako kyselina octová, ako je stanovené uvedenou metódou.

3. PRINCÍP

Vzorka po odplynení sa titruje s štandardným roztokom hydroxidu sodného a kyslosť sa prepočíta na kyselinu octovú.

4. ČINIDLÁ

4.1. Roztoky hydroxidu sodného, 0,01 mol/l a 0,1 mol/l, uskladnené tak, že sa minimalizuje styk s oxidom uhličitým.

4.2. Indigo karmínový roztok (A)

- Odvážite 0,2 g indigo karmínu,
- rozpustíte v 40 ml vody a doplňte do 100 g s etanolom.

Roztok fenolovej červenej (B)

- Odvážite 0,2 g fenolovej červenej,
- rozpustíte v 6 ml hydroxidu sodného 0,1 mol/l a doplňte po značku s vodou do 100 ml odmernej fľaše.

5. PRÍSTROJOVÉ VYBAVENIE

5.1. Buretka alebo automatický titrovací prístroj.

5.2. Pipety 100 ml.

5.3. banka s okrúhlym dnom a sklenenou zátkou, 250 ml.

5.4. Reflux so sklenenou zátkou.

6. POSTUP

- Pipetujte 100 ml vzorky do 250 ml, banky s okrúhlym dnom,
- pridajte varné kamienky a krátko zohrievajte do varu s refluxom,
- pridajte jednu kvapku každého z uvedených roztokov A a B do horúceho roztoku,
- potom titrujte s hydroxidom sodným 0,01 mol/l pokiaľ sa neobjavia prvé náznaky zmeny farby zo zelenožltej na fialovú.

7. VYJADROVANIE VÝSLEDKOV

7.1. Vzorec a metóda výpočtu

Obsah celkovej kyslosti, vyjadrený ako kyselina octová, v g/hl 100 % etanolu je daný:

$V \cdot 60/T$

$\frac{V \cdot 60}{T}$

T

Kde:

V= množstvo v ml 0,01 mol/l hydroxidu sodného potrebného na neutralizáciu.

T= obsah alkoholu vzorky určený metódou 1.

7.2. Opakovateľnosť

Rozdiel medzi výsledkami dvoch testov, uskutočnených súčasne alebo rýchlo za sebou tým istým analytikom, s tou istou vzorkou, za rovnakých podmienok, nesmie prekročiť 0,1 g na hl 100 % etanolu .

Metóda 7: Stanovenie esterov

1.ZAMERANIE A ROZSAH POŽITIA

Metóda stanovenia esterov, vyjadrených ako etylacetát v alkohole.

2. DEFINÍCIA

Obsah esteru: obsah esterov, vyjadrený ako atylacetát, stanovený uvedenou metódou.

3. PRINCÍP

Estery reagujú kvantitatívne s hydrochloridhydroxylamínom v alkalickom roztoku a vytvárajú hydroxylaminové kyseliny. Tieto vytvárajú farebné komplexy s iónmi železa v kyslom prostredí. Optická hustota týchto komplexov sa meria pri 525 nm.

4. ČINIDLÁ

4.1. Kyselina chlorovodíková 4 mol/l.

4.2. Roztok chloridu železitého, 0,37 mol/l v 1 mol/l kyseliny chlorovodíkovej.

4.3. hydroxylamín hydrochlorid, 2 mol/l. Uskladnený v chladničke.

4.4. Roztok hydroxidu sodného 3, 5 mol/l.

4.5. Štandardné roztoky etylacetátu s obsahom 0,0, 0,2, 0,4, 0,6, 0,8 a 1,0 g etyl acetátu na hl 96 % etanolu bez esterov .

5. PRÍSTROJOVÉ VYBAVENIE

5.1. Spektrofotometer s 50 mm širokými kyvetami (aktívna dĺžka prechodu svetelného lúča).

6. POSTUP

6.1. Kalibračná krivka

- Odvážte presne 1,0 g etyl acetátu na analytických váhach,
- pridajte alkohol bez esteru do 1000 ml odmernej banky a doplňte po značku pri 20°C,
- pripravte série roztokov v dvoch krokoch na získanie 20 referenčných roztokov s obsahom od 0,1 do 2 mg etylacetátu na 100 ml roztoku,
- určite absorpčnú hodnotu pre referenčné roztoky v súlade s 6.2 a zostrojte graf.

6.2. Stanovenie obsahu esterov

- Pipetujte 10 ml vzorky do testovacích skúmaviek so sklenenými zátkami,
- pridajte 2 ml roztoku hydroxylamínu hydrochloridu,
- v rovnakom čase pripravte slepú vzorku s použitím 10 ml etanolu bez esteru s 96% vol a 2 ml roztoku hydroxylamínu hydrochloridu,
- potom pridajte 2 ml hydroxidu sodného do každého roztoku, zatvorte skúmavky so sklenenými uzávermi a dobre premiešajte,
- nechajte 15 minút v 20°C vodnom kúpeli,
- pridajte 2 ml kyseliny chlorovodíkovej do každej skúmavky a krátko premiešajte,
- pridajte 2 ml roztoku chloridu železitého a dobre premiešajte,
- Dajte obsah do kyviet spektrofotometra.
- Zmerajte hodnotu absorbcie pri 525 nm.

7. VYJADROVANIE VÝSLEDKOV

7.1. Vzorec a metóda výpočtu

Zostrojte kalibračný graf optickej hustoty štandardov v závislosti od koncentrácií.

Obsah esteru (vyjadrený ako etyl acetát = A) zodpovedajúci hodnote absorbcie sa určí z grafu a vypočíta podľa vzorca:

$$A \cdot 100/T$$

$$\frac{A \cdot 100}{T}$$

a stanoví v 9 na hl 100 % etanolu ,

kde T= obsah alkoholu vo vzorke v % vol stanovené, ako je opísané v metóde 1.

7.2. Opakovateľnosť

Rozdiel medzi výsledkami dvoch testov, uskutočnených súčasne alebo rýchlo za sebou tým istým analytikom, s tou istou vzorkou, za rovnakých podmienok, by nemala prekročiť 0,1 g esterov prepočítaných na etyl acetát na hl 100 % etanolu .

Metóda 8: Stanovenie prchavých dusíkatých báz

1. ZAMERANIE A ROZSAH POUŽITIA

Touto metódou sa stanovujú prchavé dusíkaté bázy , vyjadrené ako dusík v alkohole.

2. DEFINÍCIA

Obsah prchavých dusíkatých báz: obsah prchavých dusíkatých báz, vyjadrený ako dusík, ako je stanovené uvedenou metódou.

3. PRINCÍP

Vzorka sa vyparuje na malý objem za prítomnosti kyseliny sírovej a obsah amoniaku sa potom stanoví s použitím Conwayovej mikro-difúznej techniky.

4. ČINIDLÁ

4.1. Kyselina sírová 1 mol/l.

4.2. Indikačný roztok kyseliny boritej. Rozpustíte 10 g kyseliny boritej, 8 mg bromkrezolovej zelenej a 4 mg metylovej červenej v 30% vol propán-2-ol v 1000 ml odmernej banke a doplníte s 30% vol propán-2-ol po značku.

4.3. Roztok hydroxidu draselného, 500 g/l; bez oxidu uhličitého.

4.4. Kyselina chlór vodíková 0,02 mol/l.

5. PRÍSTROJOVÉ VYBAVENIE

5.1. Odparovacia miska s dostatočnou kapacitou na 50 ml vzorky.

5.2. Vodný kúpeľ.

5.3. Conwayova banka s tesne priliehajúcim viečkom; pozri obrázok 1, kvôli opisu a predstave rozmerov.

5.4. Mikro byreta, s obsahom od 2 do 5 ml, delená po 0,01 ml.

6. POSTUP

6.1. Pipetujte 50 ml vzorky (pri predpokladanom obsahu dusíka menej ako 0,2 g na hl vzorky vezmite 200 ml vzorky) do sklenenej misky pridajte 1 ml 1 mol/l kyseliny sírovej (4.1), dajte misku (5.1) na vodný kúpeľ a odparujte pokiaľ nezostane iba 1 ml.

6.2. Pipetujte 1 ml indikačného roztoku kyseliny boritej (4.2) do vnútornej komory Conwayovej banky (5.3) a zmyte zostatkový roztok z odparovacieho procesu (6.1) do vonkajšej komory. Zľahka premiešajte Conwayovu banku a pridajte asi 1 ml roztoku hydroxidu draselného (4.3) do vonkajšej komory tak rýchlo, ako je to možné, ale čo najďalej od väčšiny roztoku vo vonkajšej komore, ako je to možné. Okamžite zatvorte Conwayovu banku uzáverom s tesne priliehajúcim viečkom potretým vazelínou.

6.3. Premiešajte dva roztoky vo vonkajšej komore, pričom dajte pozor, aby sa roztoky vo vnútornej a vonkajšej časti nezmiešali. Nechajte stáť dve hodiny.

6.4. Titrujte amoniak vo vnútornej komore s 0,02 mol/l kyselinou chlorovodíkovou (4.4) s použitím mikrobyrety (5.4) až do neutralizácie. Objem použitej kyseliny má byť od 0,2 do 0,9 ml; označte objem použitej kyseliny ako V_1 ml.

6.5. Urobte slepú titráciu opakovaním bodov 6.1 až 6.4, ale s nahradením 50 ml vzorky v bode 6.1 tým istým objemom vody. Označte objem použitej kyseliny chlorovodíkovej ako V_2 .

7. VYJADROVANIE VÝSLEDKOV

7.1. Vzorec a metóda výpočtu.

Obsah prchavých dusíkatých báz v g na hl 100 % etanolu, vypočítaný a vyjadrený, ako dusík sa stanoví ako:

$$\frac{(V_1 - V_2) \cdot 2800}{E \cdot T}$$

Kde

V_1 = objem v ml, kyseliny chlorovodíkovej použitej na neutralizáciu vzorky.

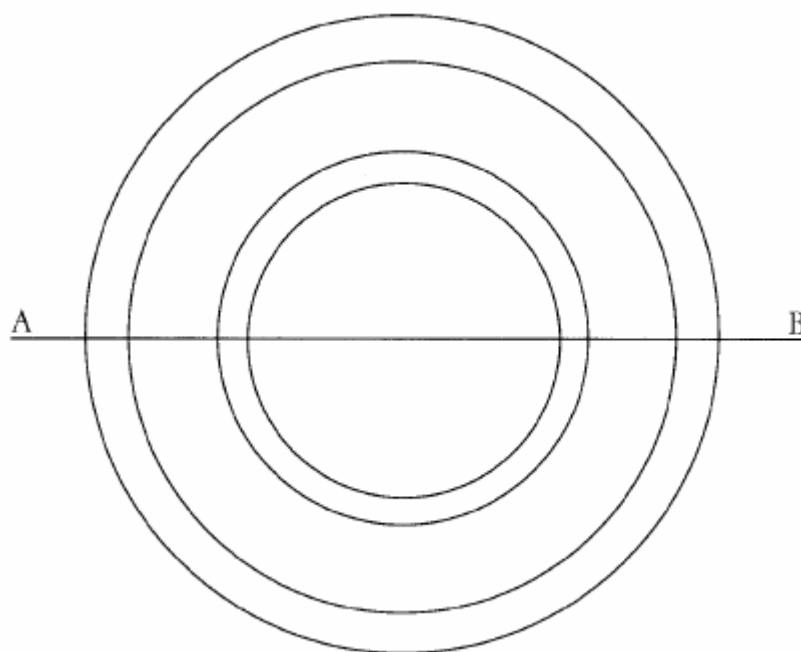
V_2 = objem v ml kyseliny chlorovodíkovej použitej na slepý pokus.

T = obsah alkoholu vzorky určený metódou 1.

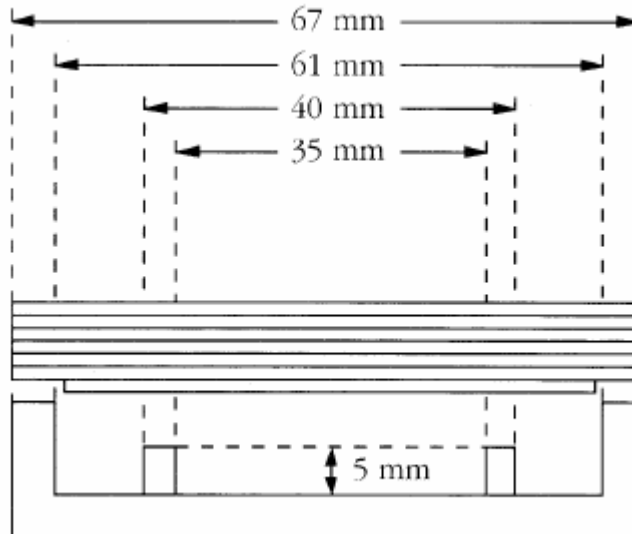
E = množstvo použitej vzorky v ml.

7.2. Opakovateľnosť

Rozdiel medzi výsledkami dvoch testov, uskutočnených súčasne alebo rýchlo za sebou tým istým analytikom, s tou istou vzorkou, za rovnakých podmienok, nesmie prekročiť 0,05 g na hl 100 % etanolu .



Pohľad na fľašku zvrchu



Vertikálna sekcia línie A-B
Typické rozmery

Obrázok 1: Conwayova fľaška

Metóda 9: Stanovenie metanolu

1. ZAMERANIE A ROZSAH POUŽITIA

Metódou sa stanovuje obsah metanolu v alkohole.

2. DEFINÍCIA

Obsah metanolu: obsah metanolu, ako je stanovené uvedenou metódou.

3. PRINCÍP

Koncentrácia metanolu sa stanoví priamym vstrekaním vzorky do plynového chromatografu.

4. POSTUP

Ktorákoľvek GLC metóda je vhodná za predpokladu, že plynový chromatografický stĺpec a vytvorené podmienky sú schopné dosiahnuť výraznú separáciu medzi metanolom, acetaldehydom a etyl acetátom. Limit detekcie metanolu v etanole má byť menej ako 2g/hl.

5. OPAKOVATEĽNOSŤ

Rozdiel medzi výsledkami dvoch stanovení, uskutočnených súčasne alebo rýchlo za sebou tým istým analytikom, s tou istou vzorkou, za rovnakých podmienok, nesmie prekročiť 2 g metanolu na hl 100 % etanolu .

Metóda 10: Stanovenie suchých rezíduí

1. ZAMERANIE A ROZSAH POUŽITIA

Metódou sa stanovuje obsah suchých rezíduí v alkohole.

2. DEFINÍCIA

Obsah suchých rezíduí: obsah suchých rezíduí, ako je stanovené uvedenou metódou.

3. PRINCÍP

Pomernú časť vzorky sa vysuší pri 103°C a rezíduá sa stanovujú gravimetricky.

4. PRÍSTROJOVÉ VYBAVENIE

4.1. Vodný kúpeľ, vriaci.

4.2. Odparovacia miska s vhodným objemom.

4.3. Desikátor, ktorý obsahuje čerstvo aktivovaný silikagél (alebo ekvivalentný desikant) s indikátorom vlhkosti.

4.4. Analytické váhy.

4.5. Pec, termostaticky nastavená na 103 ± 2 °C.

5. POSTUP

Presne odvážite hmotnosť čistej suchej odparovacej misky s presnosťou na 0,1 mg (4.2) (m_0). Pipetujte podľa potreby na niekoľkokrát vhodný objem vzorky do misky (100 – 250 ml) (V_0 ml). Dajte misku so vzorkou na variáci vodný kúpeľ (4.1) a vysušujte. Dajte do pece (4.5) pri 103 ± 2 °C na 30 minút a potom dajte misku s odpadkom do desikátora (4.3). Nechajte misku 30 minút vychladnúť a potom misku s rezíduom m_1 odvážite s presnosťou na 0,1 mg,

6. VYJADROVANIE VÝSLEDKOV

6.1. Vzorec a metóda výpočtu

Obsah suchých rezíduí v g na hl 100 % etanolu sa stanoví:

$$\frac{(M_1 - M_0) \cdot 10^7}{V_0 \cdot T}$$

Kde:

M_0 = hmotnosť suchej čistej misky,

M_1 = hmotnosť misky s rezíduom po vysušení,

V_0 = objem vzorky odobratej na sušenie a

T = obsah alkoholu vzorky určený metódou 1.

6.2. Opakovateľnosť

Rozdiel medzi výsledkami dvoch testov, uskutočnených súčasne alebo rýchlo za sebou tým istým analytikom, s tou istou vzorkou, za rovnakých podmienok, nesmie prekročiť 0,5 g na hl 100 % etanolu .

Metóda 11: Limitný test na stanovenie neprítomnosti furfuralu

1. ZAMERANIE A ROZSAH POUŽITIA

Metódou sa určí prítomnosť furfuralu v alkohole.

2. DEFINÍCIA

Stanovenie limitných testov koncentrácie furfuralu: výsledok limitného testu, ako sa stanoví uvedenou metódou.

3. PRINCÍP

Vzorka alkoholu sa zmieša s anilínom a ľadovou kyselinou octovou. Prítomnosť furfuralu indikuje lososovo ružové zafarbenie v roztoku do 20 minút od zmiešania.

4. ČINIDLÁ

4.1. Čerstvo destilovaný anilín.

4.2. Ľadová kyselina octová

5. PRÍSTROJOVÉ VYBAVENIE

Skúmavky uzavreté so sklenenými zátkami.

6. POSTUP

Pipetujte 10 ml vzorky do skúmavky (5); pridajte 0,5 ml anilínu a 2 ml ľadovej kyseliny octovej. Pretrepaním zmiešajte obsah.

7. VYJADROVANIE VÝSLEDKOV

7.1. Interpretácia limitného testu

Pokiaľ je sa do 20 minút objaví akékoľvek losovo ružové zafarbenie v skúmavke, test je pozitívny a vzorka obsahuje furfural.

7.2. Pozorovania

Výsledky dvoch testov, uskutočnených súčasne alebo rýchlo za sebou tým istým analytikom, s tou istou vzorkou, za rovnakých podmienok, musí byť rovnaký.

Metóda 12: UV test

1. ROZSAH

Táto metóda určuje optickú transparentnosť alkoholu.

2. PRINCÍP

Optická transparentnosť vzorky pri vlnovej dĺžke v rozsahu 220 až 270 nm sa meria v rôznych referenčných substanciach s vysokou optickou transparentnosťou.

3. PRÍSTROJOVÉ VYBAVENIE

3.1. UV-VIS spektrofotometer

3.2. Kremenné kyvety, 10 mm dĺžky, s rovnakým transmisným spektrom.

4. ČINIDLÁ

n-hexán pre spektroskopiu.

5. POSTUP

Vypláchnite čistú kyvetu s roztokom vzorky a potom naplňte vzorkou; vysušte vonkajšok kyviet,

- rovnako urobte s referenčnou kyvetou a s n-hexánom a naplňte ju n-hexánom,
- stanovte hodnoty absorbcie a zostrojte graf.

6. VYJADROVANIE VÝSLEDKOV

Hodnoty absorbcie pri 270, 240, 230 a 220 nm nesmú prekročiť nasledovné hodnoty: 0,02, 0,08, 18 a 0,3.

Krivka absorbcie musí byť plynulá a pravidelná.

Metóda 13: Stanovenie obsahu C14 v etanole

1. METÓDA NA STANOVENIE TYPU ALKOHOLU

Stanovenie obsahu ^{14}C v etanole dovoľuje zistiť alkohol z fosílnych palív (syntetický alkohol) a alkohol zo súčasných surovín (alkohol získaný kvasením).

2. DEFINÍCIA

Obsahom ^{14}C v etanole sa rozumie obsah ^{14}C stanovený s použitím nasledovnej metódy.

Prirodzený obsah ^{14}C v atmosfére (referenčná hodnota), ktorý sa absorbuje živými organizmami asimiláciou nie je konštantná hodnota. Referenčná hodnota sa preto stanoví v etanole zo suroviny z čo najbližšieho vegetačného obdobia. Táto ročná referenčná hodnota sa stanoví každý rok na základe spoločných analýz organizovaných Úradom spoločenstva pre referencie a Spojené výskumné centrum, Ispra

3. PRINCÍP

Obsah ^{14}C vo vzorkách s obsahom alkoholu s najmenej 85% hmotnosti etanolu sa stanoví priamo odčítaním scintilácie roztoku.

4. ČINIDLÁ

4.1. Toulenový scintilátor

5,0 g 2,5-difenyloxazol (PPO)

0,5 g p-bis-[4-metyl-5-fenyloxazolyl(2)]-benzén (dimetyl-POPOP) v 1 litri toluénu analytického stupňa čistoty.

Obchodný, použiteľný toluénový scintilátor tohto zloženia sa môže tiež použiť.

4.2. ^{14}C štandard

n-hexadekán ^{14}C s aktivitou asi 1×10^6 dpm/g (približne $1,67 \times 10^6$ cBq/g) a garantovaná presnosť stanovenia aktivity ± 2 % rel.

4.3. Etanol bez ^{14}C

Syntetický alkohol s pôvodom z fosíľnej suroviny s najmenej 85% hmotnosti etanolu, na stanovenie pozadia.

4.4. Alkohol zo súčasných vegetačných surovín s najmenej 85% hmotnosti etanolu, ako referenčný materiál.

5. PRÍSTROJOVÉ VYBAVENIE

5.1. Multikanálový roztokový scintilačný spektrometer s procesorom a automatickou vonkajšou štandardizáciou a displejom vonkajšieho pomeru štandardu/kanál (bežný tvar: tri meracie kanále a dva vonkajšie štandardné kanále).

5.2. Trubice s nízkym obsahom draslíka vhodné pre spektrometer, s tmavými uzávermi na závit s polyetylénovou vložkou.

5.3. Pipety s objemom 10 ml.

5.4. Automatický dávkovač 10 ml.

5.5. Banka s okrúhlym dnom a sklenou zátkou, 250 ml.

5.6. Destilačná aparátúra s vyhrievaním, t. j. typ Micko.

5.7. Mikrostriekačka 50 μl .

5.8. Nálevka pyknometra, pyknometer na 25 ml a 50 ml.

5.9. Termostat s tepelnou stabilitou $\pm 0,01$ °C.

5.10. Oficiálne alkoholové tabuľky v súlade so smernicou Rady z 27 júla 1976 o aproximácii zákonov členských štátov, ktoré sa vzťahujú na alkoholové tabuľky, uverejnené Komisiou Európskych spoločenstiev (ISBN 92-825-0146-9).

6. POSTUP

6.1. Nastavenie prístrojov

Prístroje sa majú nastaviť podľa pokynov výrobcu. Meracie podmienky sú optimálne, keď hodnota E_2/B , index kvality je maximálna.

E=účinnosť

B=pozadie

Optimalizujú sa iba dva meracie kanále. Tretí je úplne otvorený na účely kontroly.

6.2. Výber trubíc

Väčší počet trubíc, ktoré budú neskôr potrebné sa naplní s 10 ml syntetického etanolu bez ^{14}C a 10 ml toluénového scintilátora. Každý sa meria aspoň x 100 minút. Trubice, ktorých pozadie kolíše viac ako $\pm 1\%$ relatívne od priemeru sa vylúčia. Iba trubice nové od výrobcu a z tej istej šarže sa môžu použiť.

6.3. Stanovenie vonkajšieho pomeru štandard/kanál (ESCR)

Počas procesov nastavovania kanálov (6.1) sa ESCR stanoví s použitím vhodného počítačového programu, kde sa stanoví účinnosť. Ako vonkajší štandard sa použije cézium 137, ktoré je už zabudované výrobcom.

6.4. Príprava vzorky

Vzorky s obsahom etanolu najmenej 85% hmotnosti a bez nečistôt, ktoré absorbujú pri vlnovej dĺžke menej ako 450 nm sa meria. Malé rezíduá esterov a aldehydov nie sú problém. Po odpustení prvých niekoľko ml, vzorka sa priamo destiluje do pykonometra a obsah alkoholu sa stanoví pykonometrom. Hodnoty sa vyčítajú z Oficiálnych alkoholových tabuliek.

7. MERANIE VZORIEK S POŽITÍM VONKAJŠIEHO ŠTANDARDU

7.1. Slabo naplnené vzorky, ako je popísané v bode 6.4 s ESCR približne 1.8 sa môžu merať s ESCR, ktorým sa uskutoční meranie účinnosti.

7.2. Meranie

10 ml každej vzorky pripravenej podľa 6.4 sa pipetuje do vybranej trubice, skontrolovanej na pozadí a 10 ml toluén scintilátora sa pridá cez automatické dávkovacie zariadenie. Vzorky v trubiciach sa homogenizujú vhodným rotačným pohybom; roztok nesmie zvlhčiť polyetylén vložený do vrchných uzáverov. Trubica s obsahom alkoholu bez ^{14}C sa pripraví rovnako na meranie pozadia. Na meranie príslušnej ročnej hodnoty ^{14}C sa pripraví alkohol z najbližšej vegetácie a trubica sa mieša s vnútorným štandardom, pozri 8.

Kontrolná vzorka a vzorka pozadia sa umiestnia na začiatok meraných sérií, ktoré obsahujú nie viac, ako 10 vzoriek na analýzy. Celkový čas merania na vzorku je najmenej 2 x 100

minút, s individuálnymi vzorkami meranými v čiastočných štádiách 100 minút tak, aby sa žiadne zariadenie neposunulo alebo aby sa neprejavil iný vplyv. (Jeden cyklus teda zodpovedá meraciemu intervalu 100 minút na vzorku).

Vzorky pozadia a kontrolné vzorky sa čerstvo pripravujú každé štyri týždne. Táto metóda vyžaduje málo času a materiálu a je vhodná pre nešpecializované laboratóriá, ktoré spracúvajú veľké množstvo vzoriek.

V prípade slabo naplnených vzoriek (ESC asi 1,8) účinnosť je iba zanedbateľne ovplyvnená zmenou tejto hodnoty. Pokiaľ je zmena v $\pm 5\%$ rel., možno očakávať rovnakú účinnosť. Pre oveľa viac ovplyvnené vzorky, ako sú denaturované alkoholy, účinnosť možno zabezpečiť pomocou korekčného grafu na odstránenie ovplyvnení. Vo vhodnom počítačovom programe nie sú dostupné vnútorné štandardy, ktoré sa musia použiť a to dáva neočakávané výsledky.

8. MERANIE VZORIEK S POUŽITÍM VNÚTORNÉHO ŠTANDARDU HEXADEKÁNU ^{14}C

8.1. Postup

Kontrolná vzorka a vzorka pozadia (súčasný a fosílny etanol) a neznámy materiál sa duplicitne meria. Jedna vzorka duplikátu sa pripraví v nevybranej trubici a s presne stanoveným množstvom (30 μl) hexadekánu ^{14}C , ktorý sa pridá, ako vnútorný štandard (pridaná aktivita približne 26269 dpm/gC priemerne 43782 cBq/gC). Na prípravu vzorky a merací čas vzorky, pozri 7.2, ale merací čas vzoriek s vnútorným štandardom sa môže redukovať na asi päť minút s prednastavením na 105 pulzov. Jeden duplikát pozadia s kontrolnou vzorkou sa použije na meranie sérií; tieto sa umiestnia na začiatok meraných sérií.

8.2. Nakladanie s vnútorným štandardom a trubicami

Aby sa predišlo kontaminácii pri meraní vnútorného štandardu musia sa uskladňovať a musí sa s nimi manipulovať dostatočne ďaleko od pripravovaných a meraných vzoriek. Po meraní sa trubice skontrolujú na pozadie a môžu sa znova použiť. Skrutkovacie uzávery trubic s obsahom vnútorného štandardu sa odnímu.

9. VYJADROVANIE VÝSLEDKOV

9.1. Jednotkou aktivity rádioaktívnej substancie je becquerel; 1 Bq= 1 impulz za sekundu. Indikácia špecifickej rádioaktivity sa vyjadrí, ako pomerné becquerely na jeden gram uhlíka = Bq/gC.

Na získanie praktickejších výsledkov je najlepšie vyjadriť výsledky v centi becquereloch = cBq/gC.

Opis a formulácia vzorca použitého v literatúre, založenom na dpm, možno zatiaľ ponechať. Na získanie zodpovedajúcich hodnôt v cBq zhruba vynásobte hodnotu dpm 100/60.

9.2. Vyjadrenie výsledkov s vonkajším štandardom

$$\text{cBq/g C} = \frac{(\text{cpm}_{\text{pr}} - \text{cpm}_{\text{NE}}) \cdot 1,918 \cdot 100}{V \cdot F \cdot Z \cdot 60}$$

9.3. Vyjadrenie výsledkov s vnútorným štandardom

$$\text{cBq/g C} = \frac{(\text{cpm}_{\text{pr}} - \text{cpm}_{\text{NE}}) \cdot \text{dpm}_{\text{IS}} \cdot 1,918 \cdot 100}{(\text{cpm}_{\text{IS}} - \text{cpm}_{\text{pr}}) \cdot V \cdot F \cdot 60}$$

9.4. Skratky

cpm_{pr} = hlavná vzorka počítania počas meracieho času.

cpm_{NE} = pomer pulzov hlavného pozadia vypočítaný rovnakým spôsobom.

cpm_{IS} = hodnota pridaného vnútorného štandardu (kalibračná rádioaktivita dpm).

dpm_{IS} = množstvo pridaného vnútorného štandardu (kalibračná rádioaktivita dpm).

E = objem použitej vzorky v ml.

F = obsah čistého alkoholu v gramoch na ml zodpovedajúce svojej koncentrácii.

Z = účinnosť zodpovedajúca ESCR hodnote.

1,918 = počet gramov alkoholu na gram uhlíka.

10. SPOĽAHLIVOSŤ METÓDY

10.1. Opakovateľnosť (r)

$r = 0,632 \text{ cBq/g C}$; $S(r) = \pm 0,223 \text{ cBq/g C}$

10.2. Porovnateľnosť (R)

$R = 0,821 \text{ cBq/g C}$; $S(R) = \pm 0,290 \text{ cBq/g C}$."